

## Motor de corrente contínua

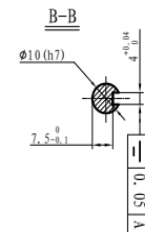
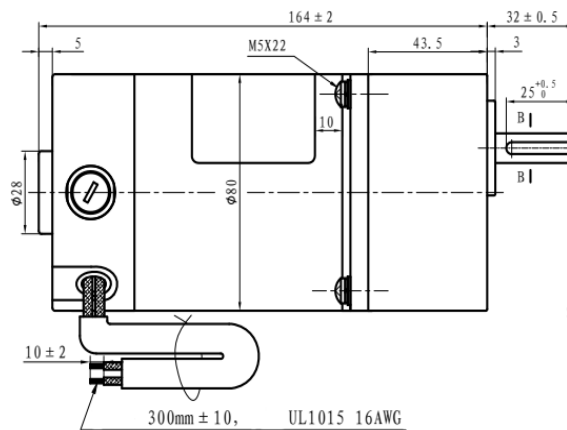
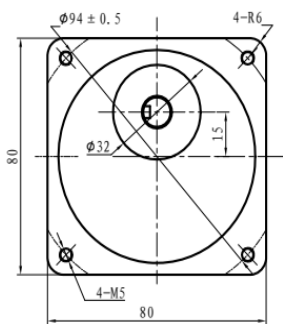
Modelo: Micro Redutor DC 60ZYT  
 Marca: Maia Microredutores Atibaia  
 Compatibilidade: Fornos de Esteira para Pizzas e Esfíhas  
 Voltagem: 24V DC  
 Potência nominal: 30W  
 Corrente nominal: 2.2A ±10%  
 Velocidade sem carga: 2300 ±10% RPM  
 Velocidade com carga: 1800 ±10% RPM  
 Torque nominal: 0.159 N.m  
 Torque de saída: 3 N.m  
 Corrente sem carga: ≤1A  
 Eficiência de transmissão: 66%  
 Vida útil do motor: ≥5000 horas  
 Ruído Operacional: <60dB (medido a 40cm)  
 Isolação: Classe B  
 Classe de proteção: IP20  
 Temperatura ambiente: -10°C a +40°C



Nível de Ruído: < 60 dB

Sentido de Giro: CW / CCW

Modelo	Armadura						Potência		Rend.	Bloqueado	
	Tensão	Sem carga		Com carga		ntregnsu	W	W		kgf.cm	A
	Volts	RPM	A	RPM	A	gfm					
MZR60	24V	2300 ±10%	≤1A	1800 ±10%	2.2A ±10%	159 gf·cm	30W		66%	30.6 kgf·cm (≈3 N·m)	



Dimensões em milímetros

Tolerâncias lineares não especificadas ± 0,2 mm

Sujeito a alterações sem aviso prévio