

Motor de corrente contínua

Ímãs permanentes

Modelo: 80ZYT

Tensão: 24V DC

Potência: 40W

Velocidade nominal: 70 RPM

Torque na saída: até 8 Nm

Eixo: Ø10 mm com chaveta

Montagem: flange quadrada padrão

Temperatura ambiente máxima 40°C

Classe de isolamento: E

Proteção: IP20

Peso: ~1,8 kg

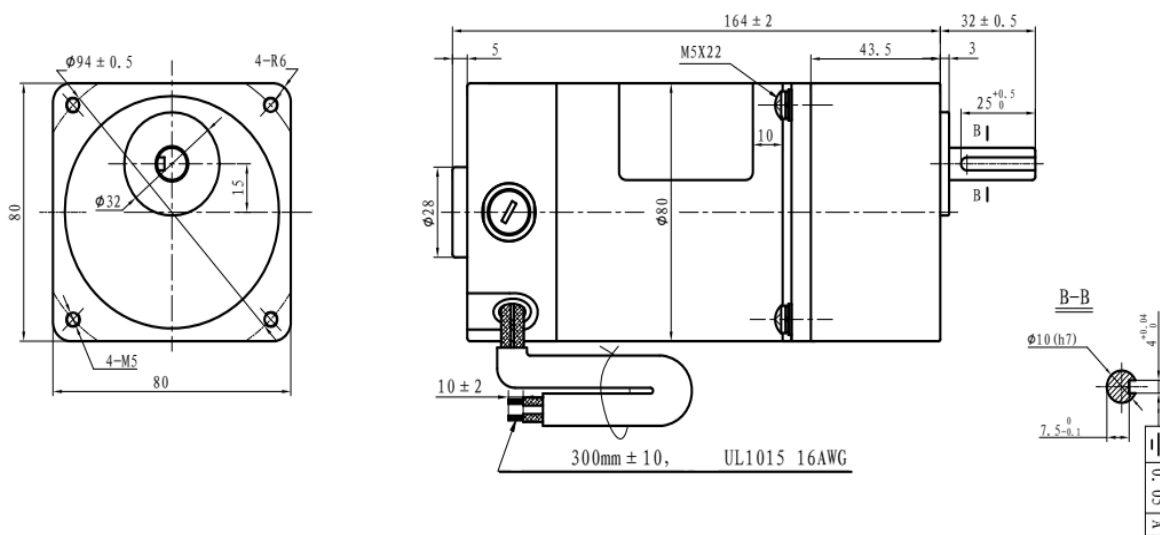
Baixo ruído e consumo de energia



Nível de Ruído: < 60 dB

Sentido de Giro: CW / CCW

Modelo	Armadura						Potência		Rend.	Bloqueado	
	Tensão	Sem carga		Com carga		Entrega	Consumo	%		kgf.cm	A
	Volts	RPM	A	RPM	A	gfm	W				
80ZYT 70RPM 24V	24V	85	0.4	70	2.8	815.8	28	40	70	-	-



Dimensões em milímetros

Tolerâncias lineares não especificadas $\pm 0,2$ mm

Sujeito a alterações sem aviso prévio