

Motor de corrente alternada

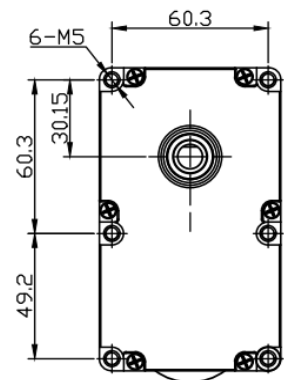
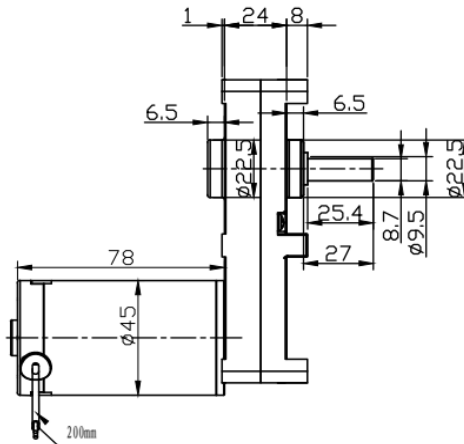
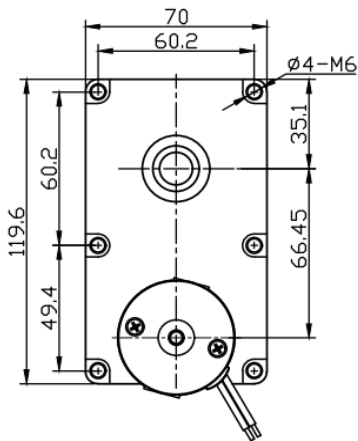
12/24 Vca

Porta escovas externo



Modelo	Armadura						Potência		Rend.	SENTIDO DE ROTAÇÃO	
	Tensão	Sem carga		Com carga			Entrega	Consumo		%	CW
	Volts	RPM	mA	RPM	mA	KG	W	W			
Micro Redutor DC 45Z Mod.MZR70120 12V	12V	18	1000	16	4000	80				CW	CCW
Micro Redutor DC 45Z Mod.MZR70120 24V	24V	4	300	3	1.000	120				CW	CCW

1.0



Dimensões em milímetros

Tolerâncias lineares não especificadas $\pm 0,2$ mm

Sujeito a alterações sem aviso prévio